



SH-SV

پمپهای امدادی اسپیکو
برای انتقال سیلاب های
حاوی مواد جامد و معلق
(با قابلیت کنترل از راه دور)

SH-16



SV-20



SV-20-T



اسپیکو



پدیده ای نو در تکنولوژی سیالات

تولیدکننده انواع پمپهای صنعتی و کشاورزی و تابلو کنترل



لطفاً قبل از استفاده پمپ به نکات ذیل توجه فرمایید :

- * مدل پمپ طبق نمونه انتخابی شما در جدول باشد.
- * پمپ در هنگام حمل و نقل صدمه ندیده باشد.
- * کلیه وسایل کمکی و جانبی تحویل شده باشد.

در صورت هرگونه اشکال با نماینده فروش و یا عرضه کننده کالا تماس حاصل نمایید.

به نام خدا

مقدمه:

شرکت صنایع پمپ سعدی « اسپیکو » با تجربه بالای ۲۸ سال سابقه در بخش تولید و با توجه به داشتن استاندارد مدیریت کیفیت ISO-9001-2015 در زمینه طراحی و ساخت انواع پمپهای کف کش ، لجن کش ، شناور و تابلو کنترل با بیش از ۶۵ نمایندگی فروش و ۱۱۵ واحد خدماتی موفق در دریافت استاندارد بین المللی اروپا CE زیر نظر استانداردهای اروپایی EN.60335-1, EN.60335-2-41, BS-EN ISO 9906 و همچنین اخذ استاندارد ملی ایران زیر نظر استاندارد های ISIRI 7817 , ISIRI 1562-2-41, ISIRI 1562-1 و با توجه به داشتن گواهینامه استاندارد آزمایشگاه معتبر و مجهز سیالات زیر نظر استاندارد بین المللی ISO-IEC-17025:2005 و استاندارد ملی ایران (آزمایشگاه همکار) مبادرت به تولید و عرضه پمپ در سطح ایران و کشورهای همسایه می نماید و با توجه به خط مشی شرکت اسپیکو همواره رسالت مشتری مداری را با ارائه محصولی با کیفیت فوق العاده و سرویس و خدمات گسترده به اجراء گذاشته و همواره با توجه به واحد تحقیق و توسعه فعال در راستای کیفیت ، کوشا و مداوم عمل می نماید .

لازم به ذکر است که پمپهای فوق با قابلیت مستغرق بودن در قدرتهای مناسب و آبدهی بالای آن و راندمانی فوق العاده مطلوب ، با درجه کلاس عایق (Class F) و کلاس حفاظتی (IP 66) با ساختاری از جنس چدن ، آلومینیوم ، برنز و استنلس استیل با بکارگیری از قطعات حساسی همچون رتور و استاتور سیم پیچی شده از شرکت ایتالیایی Metra s.p.a. خازن راه اندازی از شرکت ایتالیایی Ducati s.p.a. سیلهای مکانیکی از شرکت ایتالیایی Umbra s.p.a. و اشراهای لرنه گیر از شرکت ایتالیایی Filtomatic s.p.a. کابل لاستیکی از شرکت ایتالیایی ArisTonCavi s.p.a. بلبرینگهای NACHI ساخت کشور ژاپن ، شفت و پیچهای استنلس استیل طراحی و ساخته می شود .

از دیگر خصوصیات منحصر بفرد تولیدات اسپیکو اینکه تمامی قطعات اصلی آن در دستگاه ویژه اتوکلاو و در حلال فوق العاده پایین توسط رزین مخصوص ساخت شرکت انگلیسی Ultra Seal نشتی گیری و سیل کاری می شود و باید اشاره کرد که کلیه این قطعات عاری از وجود سوسه و مکهای ناشی از ریخته گری می شوند .

ضمناً تمامی قطعات آلومینیومی از آلیاژ مخصوص و تمامی قطعات چدنی از جنس چدن مقاوم داکتیل GGG40 ساخته شده و قبل رنگ در حوضچه های مخصوص ، چربی گیری ، شستشو و اسید کاری شده تا در مقابل زنگ زدگی و خوردگی مقاومت فوق العاده مطلوبی داشته باشند .

شرکت اسپیکو در بخش بازرگانی برای تکمیل شدن نیاز مندیهای مشتریان با توجه به دارا بودن چندین نمایندگی از شرکت های معتبر ایتالیایی ، و چینی همچون شرکتهای Spc , DAB s.p.a. مبادرت به واردات انواع پمپهای صنعتی و کشاورزی مخصوصاً انواع پمپهای تخصصی بوستر پمپها و انواع پمپهای لجن کش و کف کش و پمپهای ویژه جریان مستقیم (DC) و مکنتی می نماید.

در بخش دیگری از فعالیت های واحد بازرگانی ، شرکت با توجه به دارا بودن چندین نمایندگی انحصاری در زمینه لوازم یدکی مرتبط با ساخت پمپ از شرکت هایی همچون AQUA s.p.a , AristonCavi s.p.a , Filtomatic s.p.a , Metra s.p.a , Ducati s.p.a , Umbra s.p.a و نیز شرکتهای معتبر ایرانی علاوه بر تامین لوازم مورد نیاز خود در جهت تامین لوازم مورد نیاز دیگر تولید کنندگان الکتروموتور و الکترو پمپ مبادرت به واردات کلیه قطعات مرتبط نموده که تمامی اطلاعات آنها در سایت اینترنتی اسپیکو به نشانی www.Spicoir.com آمده است .

در پایان واحد تحقیق و توسعه شرکت اسپیکو با ایجاد بخشی بنام نشر ، در سایت اینترنتی خود مبادرت به ارائه کلیه اطلاعات و مقالات و ترجمه های فنی در رابطه با این فعالیت نموده که بخش فوق با اطلاع رسانی مفید کمک بسزایی در به روز رسانی اطلاعات کلیه متخصصان صنعت سیالات می نماید.

با تقدیم احترام
اسپیکو

موارد استفاده

پمپ های امدادی سری SH با در نظر گرفتن شرایط ویژه، برای کارهای امدادی و شرایط غیر مترقبه با قابلیت کارکرد بصورت مستغرق و خشک، بصورت خود مکش برای تخلیه سیلابهای شهری و همچنین انتقال لجن های حاوی مواد جامد و معلق طراحی و ساخته شده است.

این محصول با شرایط قرارگیری در سبد مخصوص بعنوان ابزار دائمی واحدهای امداد رسانی قابلیت جاسازی در ماشینهای مخصوص امداد رسانی همچون ماشینهای آتش نشانی را دارد و با وجود ابزارهای همراه آن ، با قابلیت کارکرد بصورت های مختلف ، کمک بسزایی در سرعت بخشیدن به امداد رسانی مینماید. قابلیت این محصول تحت نظر متخصصین امداد رسانی تست شده و عملکرد آن مورد بررسی و تأیید قرار گرفته است، و امید است بتواند نقش موثر خود را به عنوان یک ابزار کمکی امداد رسان در مواقع ضروری ایفا نماید.

خصوصیات فنی پمپ

۱- استفاده از قطعات آلومینیومی با آلیاژ مخصوص، با بهره گیری از پروانه تک کانالی برنزی مخصوص، غیر قابل انسداد ویا پروانه های مخصوص جریان گردابی از چدن و استیل با قابلیت گذر مواد جامد تا قطر ۶۵ میلیمتر

۲- استفاده از روتور استاتور و سیم پیچی ایتالیایی بصورت تکفاز یا سه فاز با کلاس حرارتی **CALSS : F**

۳- دارای سیستم ترموگارد برای محافظت گرمایی از سیم پیچی الکتروموتور. (مطابق استاندارد)

۴- استفاده از خازن های راه انداز دو کاتی ایتالیایی.

۵- استفاده از گلندهای مخصوص فنری برای اتصال کابل به موتور. (مطابق استاندارد)

۶- در طراحی پمپ اسپیکو برای کیفیت بهتر و مطمئن تر و بالا بردن عمر سیل های مکانیکی ، محفظه ای مملو از روغن غیر سمی مخصوص بین پمپ و الکتروموتور در نظر گرفته شده است، که توسط یک جفت سیل مکانیکی مخصوص و دو عدد کاسه نمد روغن کاملاً آب بندی می شود.

توجه: ممکن است در شرایط خاص که پمپ صدمه دیده باشد ، روغن موجود در محفظه سیل مکانیکی در مایع پمپ شونده نشتی پیدا کند . در این صورت خطری برای محیط زیست نخواهد داشت.

۷- کلیه تولیدات اسپیکو دارای یک سریال مشخص می باشد که شماره شناسایی پمپ محسوب می گردد که بر روی بدنه حکاکی شده است.

۸- کلیه تولیدات شرکت اسپیکو با توجه به شرایط مندرج در کارت ضمانت همراه ، به مدت ۶ ماه تمام از تاریخ فاکتور و یا یک سال از تاریخ ساخت گارانتی می گردد.

۹- در پمپ فوق از کنترل حرارتی تعبیه شده داخل سیم پیچی استفاده شده که توسط یک رله در داخل جعبه خازن، کنترل حرارتی سیم پیچی صورت می گیرد و از سیم پیچی محافظت می نماید. بایستی توجه داشت، هنگام اورلود شدن کلا برق قطع می شود و باید دوباره توسط ریموت روشن گردد .

توجه: ارائه آموزش به پرسنل امدادی برای استفاده سریع و همچنین رفع موانع اولیه در واحد آموزش اسپیکو بصورت رایگان.

خصوصیات پمپ

۱- قابلیت کارکرد بصورت مستغرق و خشک.

۲- استفاده از کابل مخصوص با کد **07BQ-F** به طول ۲۰ متر از شرکت آریستون کاوی ایتالیایی است، این کابل دارای ویژگی خاصی است که لجن های موجود در آب روی آن نمی چسبند و به راحتی تمیز و پاک می گردد تا بتواند در محل خود پیچیده و جمع گردد.



دو شاخه IP68

۳- دارای دو شاخه برق مخصوص ۱۶ آمپری با کلاس محافظتی **IP 68**.

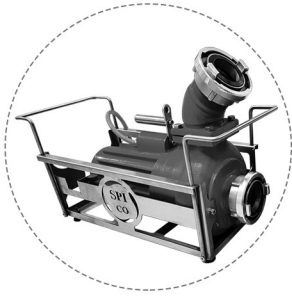


جعبه خازن وانبرک

ریموت کنترل

۴- دارای تابلو کنترل و جعبه خازن راه انداز ، با کلاس **IP 66** با سیستم کنترل از راه دور

۵- دو شاخه مخصوص پمپ دارای اتصالات به زمین بوده و در شرایطی که برق ورودی به سیستم ارت مجهز نمی باشد ، حمایل انبری شکلی طراحی و ساخته شده است تا کاربر بتواند آنرا به یک لوله آب و یا یک سازه فلزی ساختمان متصل کند تا یک اتصال حداقلی زمین برای محافظت از کاربر وجود داشته باشد.



۶- بصورت نصب شده در داخل سبد مخصوص ، با قابلیت جاسازی مطمئن و کم حجم در ماشینهای امدادی و قابلیت حمل بصورت تک نفره و دو نفره.(سری H)

۷- دارای لرزه گیر لاستیکی مخصوص که در هر مکانی بدون نیاز به شرایط نصب، قابلیت کارکرد مناسب و بدون لرزش را دارد.



۸- قابلیت نصب چهار پایه و دسته مخصوص برای کارکرد بصورت عمودی برای تخلیه فاضلاب ها بصورت مستغرق (سری SV)



۹- دارای هیدرانت‌های ۳ اینچ با کیفیت فوق العاده مناسب برای عملکردهای سریع و اتصال فوری شیلنگ‌های برزنتی و خرطومی قابل انعطاف.

۱۰- دارای هیدرانت تبدیل ۳ اینچ به ۲/۱ اینچ برای استفاده از شیلنگ های استاندارد و همراه امدادگران آتشنشان(برای مواقع اطفاء حریق)



۱۱- در مدل سه فاز نیز از سه اورلود سیم پیچ استفاده شده است که توصیه میگردد حتماً برای راه اندازی از تابلو های مطمئن مخصوصاً تابلو کنترل های اسپیکو که اختصاصاً برای این کار در نظر گرفته شده استفاده شود. "SPL 931"





۱۲- دارای زانویی ۱۲۵° درجه ۳ اینچ مخصوص ، به همراه هیدرانت قابل اتصال سریع، برای کاربرد سریع در هر شرایط.



۱۳- دارای زانویی ۹۰° مخصوص برای تخلیه سیلاب تا یک سانتیمتری سطح زمین .



۱۴- دارای حلقه آویز برای انتقال پمپ ، توسط طناب مخصوص به داخل چاهکها و همچنین طبقات زیرین ساختمان ها.(۲۰ متر)



۱۵- دارای صافی مخصوص استنلس استیل با حفره های عبوری به قطر ۶۰ میلیمتر به همراه هیدرانت ۳ اینچ ، با قابلیت نصب سریع

۱۶- دارای آچار مخصوص هیدرانت قابلیت باز و بسته کردن شیر های آتش نشانی و هیدرانت های ۱ اینچ تا ۵ اینچ.



۱۷- قابلیت ارائه شیلنگهای خرطومی شفاف ۳ اینچ به همراه کوپلینگ نصب شده با بست مخصوص از جنس مرغوب ایرانی (عالی فلکس).

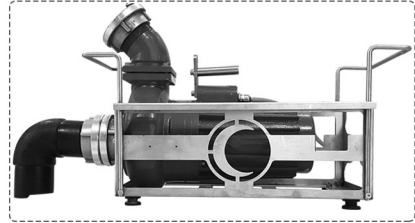
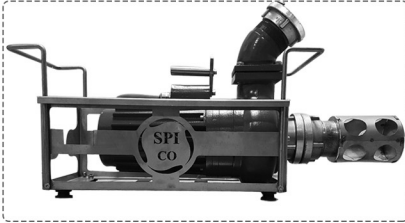
۱۸- توانایی کارکرد با دبی بالا و ارتفاع مناسب با برق تکفاز و با سه فاز ، در دو قدرت و ارتفاع متفاوت با خروجی ۳ اینچ (به جدول مشخصات مراجعه شود).

((دارای سرویس و خدمات پس از فروش در تمامی استان های ایران با گارانتی ۶ ماهه))

طریقه ی نصب و راه اندازی پمپ های امدادی SH-1 استفاده از پمپ به صورت مستغرق:

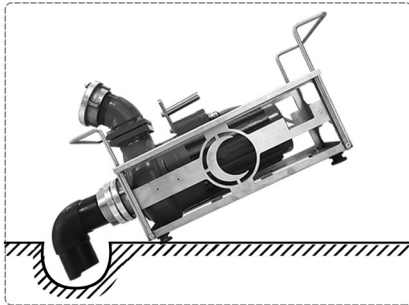
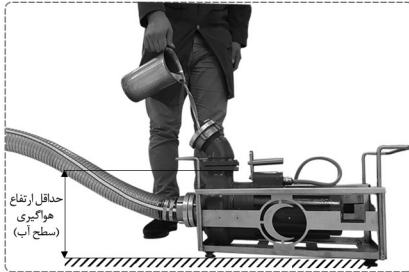
پمپ فوق با سبب به راحتی می تواند داخل هر محلی که از سیلاب پر شده به صورت افقی و یا زاویه قرار گیرد و فقط نیازمند بستن شیلنگ خروجی و صافی ورودی است که بتواند کاملا سیلاب ها را تخلیه کند. صافی مانع از ورود اجسامی با قطر بیش از 60mm می شود. پس از قرار دادن پمپ در داخل حوضچه ها دوشاخه برق را به پریز متصل و با ریموت کنترل پمپ را روشن و خاموش کنید.

توجه: در صورتیکه نیازمند کشیدن آب حوضچه ها و یا مکانهای دیگر آب گرفته، تا سطح یک سانتی متری هستید بجای نصب صافی، زانویی 90 درجه پلی اتیلن مخصوص را از ابتدا نصب کنید تا تمامی آب حوضچه تا یک سانتیمتر سطح زمین کشیده شود.



۲- نصب به صورت خشک:

اگر برای تخلیه محل های آب گرفته شده و یا از نجر ها و رودخانه می خواهید پمپ را بصورت غیر مستغرق "خشک" استفاده کنید پمپ میتواند به صورت خودمکش محل آبگرفتگی را تخلیه و یا ابدهی را انجام دهد برای این کار به دو نکته اساسی توجه کنید:



۱- کپولینگ استفاده شده روی شیلنگ های خرطومی حتما بایستی از نوع همان کپولینگ نصب شده روی پمپ باشد تا آب بندی آن بصورت کامل صورت گیرد و در این زمان دو سر کپولینگ به هیدرانت پمپ حتما با آچار مخصوص خوب سفت کنید تا هوایی وارد پمپ نشود.

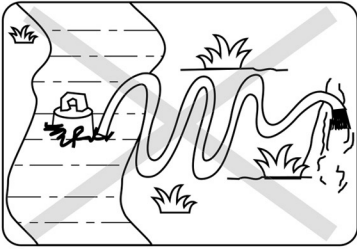
۲- پس از نصب شیلنگ، مقدار مختصری قوس به شیلنگ مکش بدهید تا در هنگام هواگیری با آب کم تا سطح مشخص شده آب نمایان شود.

در این حالت احتیاجی به سوپاپ یک طرفه نیست و با روشن شدن پمپ، لوله مکش به صورت خودکار پر شده و عمل پمپاژ به طور کامل ادامه پیدا می کند. (به کمی زمان نیاز دارد تا هوای لوله تخلیه شود)

توجه: اگر به هر دلیلی هوایی وارد محفظه پمپ شود عمل مکش را به خوبی انجام نمی دهد. در این حالت به چفت شدن هیدرانت و کپولینگ دقت شود.

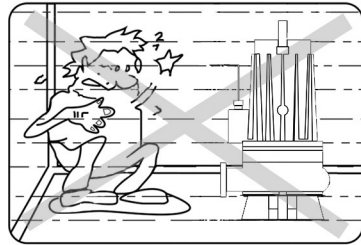
۳- در صورتی که نیازمند تخلیه محل های آب گرفته تا سطح کامل هستید بایستی قبل از تخلیه حوضچه، پمپ فوق را بصورتی قرار دهید که زانویی 90 درجه در چاله تخلیه آب در داخل حوضچه قرار گیرد تا بتواند از همان ابتدای تخلیه محل، بدون هواگیری کلیه آب محل را تخلیه کند.

توصیه های مهم برای استفاده بهتر

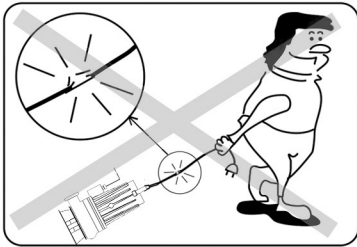


۱- دقت نمایید شیلنگی که روی پمپ نصب می شود بدون پیچ خوردگی باشد.

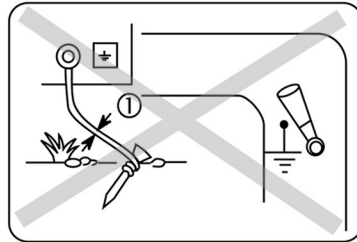
۲- از قرار دادن و روشن کردن پمپ در داخل استخر و یا حوض در زمان استفاده اشخاص اکیداً خودداری نمائید.



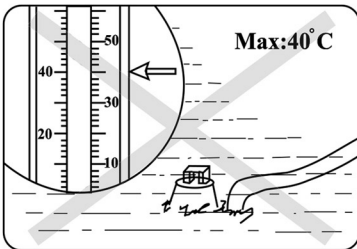
۳- برای جابجایی یا کارگذاری پمپ از دسته آن و یا طنابی که به پمپ متصل می شود استفاده نمائید و هرگز از کابل برق برای جابجایی استفاده نکنید چون ممکن است اتصالات داخلی کابل قطع شود.



۴- از اتصال زمین حتما اطمینان حاصل نمائید.



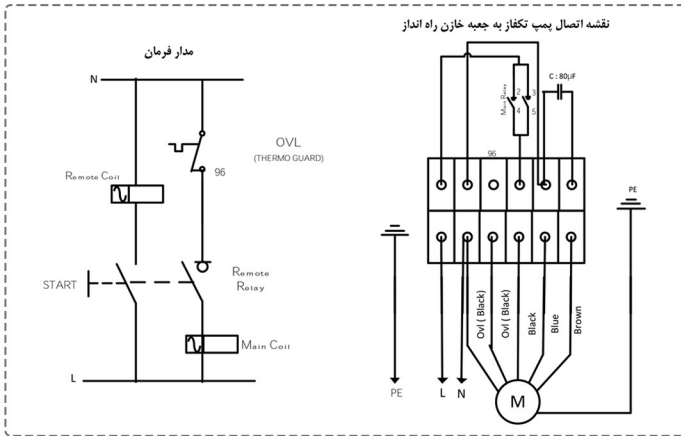
۵- در آبهایی با درجه بیش از ۴۰ درجه سانتیگراد مطلقاً استفاده نگردد.



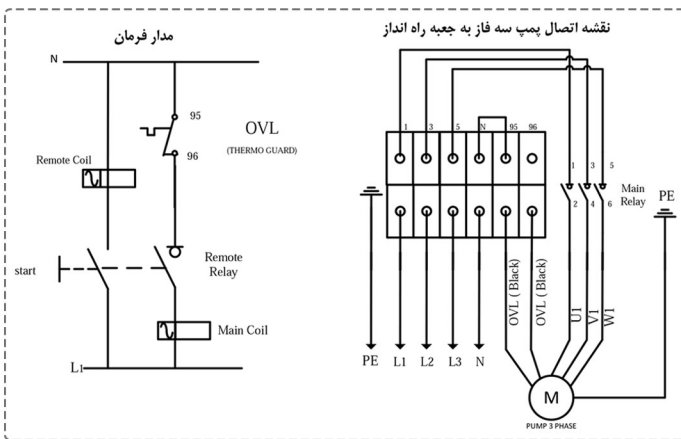
۶- راه اندازی و نصب اینگونه پمپ ها بایستی توسط افراد آگاه، سالم و مطلع از شرایط پمپ صورت گیرد. (استفاده از این وسیله توسط افراد ناتوان از لحاظ فیزیکی و یا عقلی و یا کم تجربه و نا آگاه مخصوصاً کودکان جایز نمی باشد.)

توجه: برای استفاده از پمپ‌های سه فاز حتماً از یک سیستم محافظتی مطمئن الکترونیکی استفاده کنید. شرکت اسپیکو تابلو کنترل های تمام الکترونیک تولیدی خود را که برای همین پمپ ساخته شده است توصیه می کند. **“SPL931”** در صورتی که از تابلو های هوشمند اسپیکو برای کنترل پمپ استفاده می شود ، برای رفع اشکالات به علائم نشان دهنده تابلو دقت فرمایید . (به دفترچه راهنمای تابلو مربوطه مراجعه نمایید) . توجه مهم: برای انبارش و یا جلوگیری از سرایت آلودگی حتماً پمپ را پس از خارج کردن از محل استفاده با آب تمیز بشویید .

دیگرام سیم بندی برای پمپ های تکفاز به همراه ریموت کنترل

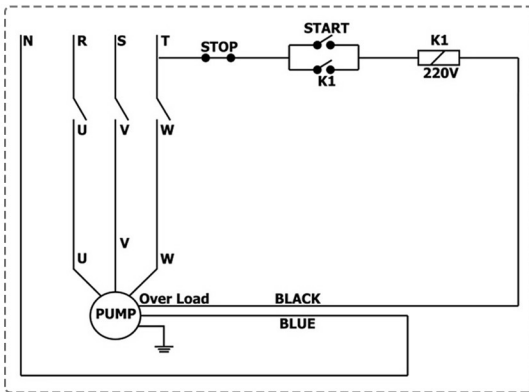
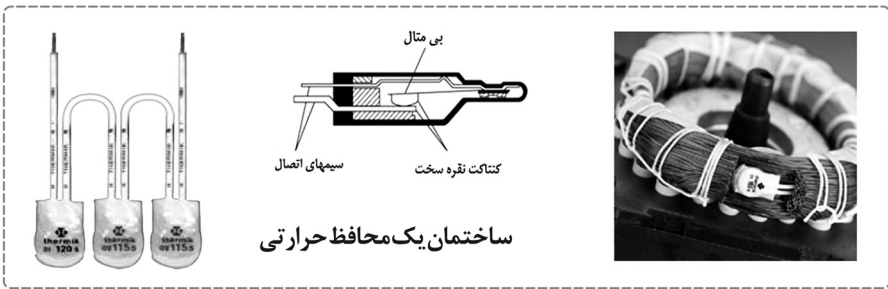


دیگرام سیم بندی برای پمپ های سه فاز به همراه ریموت کنترل



پمپ‌های سه فاز مجهز به کنترل حرارتی اورلود (ترموگارد)

ترموگارد یک کلید حرارتی است که در داخل سیم پیچی الکتروموتور قرار گرفته و مستقیماً در معرض حرارت سیم پیچ‌ها قرار دارد .
 با رسیدن دمای سیم پیچی به دمای عملکرد ترموگارد (حدود ۱۱۰ درجه سانتیگراد) کلید داخل آن تغییر وضعیت می‌دهد و جریان برق را قطع می‌کند .
 ترموگارد با عملکرد در موتور داغ، از سوختن موتور و آتش سوزی جلوگیری می‌کند . با کاهش دمای موتور و به دمایی کمتر از دمایی که ترموگارد عمل کرده بود موتور مجدداً شروع به کار می‌کند .
 در پمپ‌های سه فاز مجهز به اورلود حرارتی برای جلوگیری از سوختن احتمالی سه عدد کنترل حرارتی (Thermo Guard) مابین سه فاز سیم پیچی بصورت سری قرار گرفته است که در نهایت ، سیم‌های خروجی این کنترل حرارتی می‌تواند در مسیر بوبین کنتاکتور جریان اصلی پمپ قرار گیرد و از سوختن پمپ جلوگیری کند .



وجود کنترل حرارتی به همراه تابلو کنترل دیجیتال یکی از مطمئن ترین سیستم‌های کنترل پمپ است که می‌تواند آسایش خیال مصرف کننده را تامین و هزینه سرویس و خدمات را به حداقل ممکن برساند .

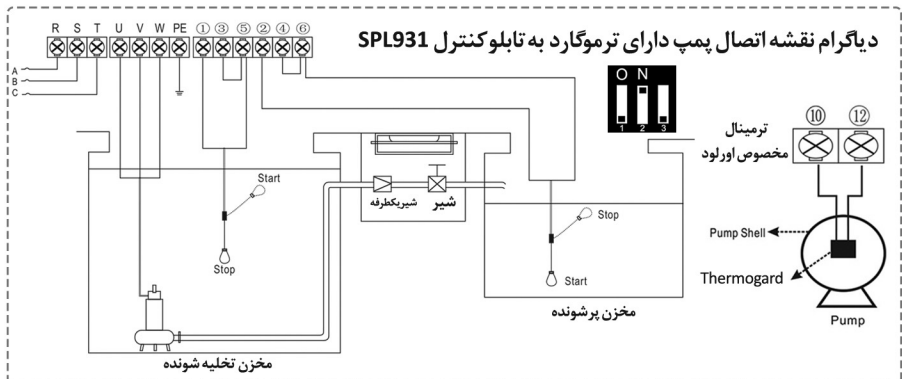
طریقه نصب پمپ مجهز به سیستم اورلود حرارتی در تابلو کنترل اسپیکو (Thermo Guard)

◀◀ قبل از نصب حتماً به نکات زیر توجه نموده و نسبت به انجام آن اقدام نمایید ▶▶

- ۱- کابل مخصوص مربوط به کنترل حرارتی حتماً طبق نقشه نصب گردد (در صورت نصب نادرست و اتصال مستقیم آن به برق قطعاً دستگاه آسیب خواهد دید).
- ۲- سیم مخصوص اتصال به زمین Earth را به سیستم ارت متصل نمایید.
- ۳- پمپ دارای سیستم ترموگارد حرارتی بوده و با نصب صحیح در تابلوی مخصوص طبق نقشه ضمیمه ، در صورت بروز هرگونه مشکل که منجر به مصرف جریان غیر مجاز و مضر برای الکتروموتور دستگاه باشد عکس العمل نشان داده و جریان برق ورودی را قطع مینماید.
- نکته ۱:** مواردی که سیستم ترموگارد در مقابل آ «حساسیت نشان میدهد» شامل آمپر بیش اندازه و حرارت بسیار زیادسیم پیچی است که هرگاه به هر دلیلی حرارت سیم پیچی از ۱۲۰ درجه سانتیگراد بالاتر رود، جریان برق را قطع مینماید.
- نکته ۲:** پس از عملکرد سیستم ترموگارد ، دستگاه برای شروع به کار مجدد به ۳ دقیقه زمان نیاز دارد.
- نکته ۳:** در هنگام نصب پمپ به جهت صحیح چرخش پروانه که بافلش بر روی بدنه پمپ مشخص گردید، دقت نمایید.

توصیه مهم:

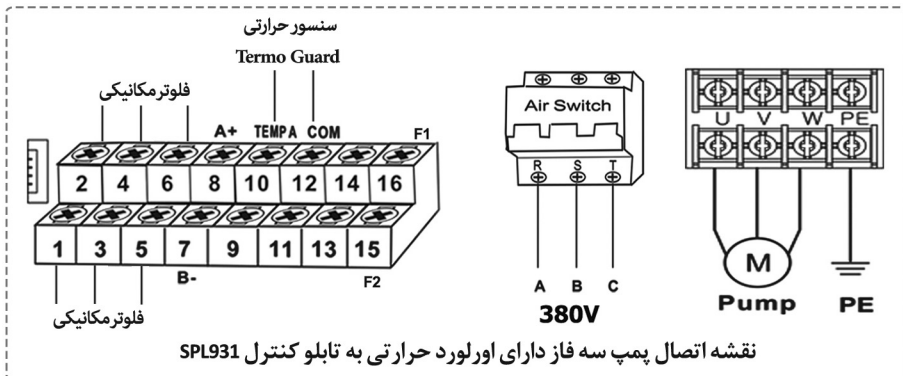
شرکت اسپیکو جهت حفاظت از پمپهای سه فاز مجهز به سیستم اورلود حرارتی ، آنها را با تابلو کنترل دیجیتال هوشمند مدل SPL391 بسته بندی و عرضه می نماید .
این تابلو توانایی کنترل سطح سیال تخلیه شونده و یا مخزن پرشونده و همچنین کنترل فشار سیال توسط کلید تحت فشار را دارد . همچنین پمپ را در مقابل خشک کار کردن ، دوفاز شدن و افزایش ولتاژ و شوک الکتریکی حفاظت میکند .
این تابلو علاوه بر ویژگی های ذکر شده توانای کنترل پمپ های سه فاز دارای اورلود حرارتی را نیز دارا می باشد .
و در شرایط بحرانی کنتاکت باز ایجاد می کند .



توجه: تابلو کنترل "SPL931" دارای خصوصیات کامل یک تابلو هوشمند است که مجهز به ریموت کنترل از راه دور بوده و قابلیت اتصال به کامپیوتر را دارا می باشد که توانایی آن را می توانید در دفترچه اختصاصی آن بیشتر ملاحظه بفرمایید.



نقشه سیم بندی نصب پمپ سه فاز به همراه نصب سیم اورلود در تابلوی SPL931 قبل از نصب حتما دفترچه راهنما تابلو کنترل هوشمند SPL931 را مطالعه فرمایید سپس اقدام به نصب سیم ها نمایید. سیم های مربوط به سیستم اورلود حرارتی را به ترمینال شماره ۱۰ و ۱۲ تابلو متصل نمایید.



قبل از نصب حتماً به نکات زیر توجه نموده و نسبت به انجام آن اقدام نمایید.

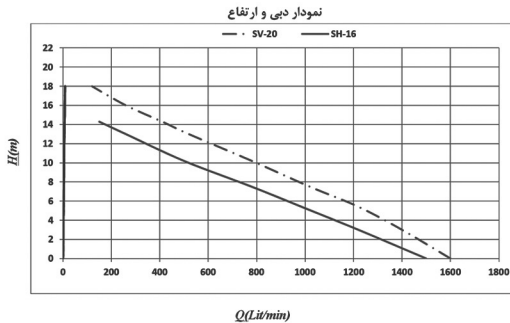
- کابل مخصوص مربوط به کنترل حرارتی حتماً طبق نقشه نصب گردد (در صورت نصب نادرست و اتصال مستقیم آن به برق قطعاً دستگاه آسیب خواهد دید).
- سیم مخصوص اتصال به زمین (سبز - زرد) را به سیستم ارت متصل نمایید.
- در هنگام نصب پمپ به جهت صحیح چرخش پروانه که با فلش بر روی بدنه مشخص گردیده، دقت نمایید.
- نکته ۱: مواردی که سیستم ترموگارد در مقابل آن حساسیت نشان می دهد و جریان برق را قطع می نماید.
 - * جریان مصرفی بیش از اندازه
 - * حرارت بسیار زیاد سیم پیچی (حرارت سیم پیچی بالاتر از ۱۲۰ درجه سانتی گراد)

توجه: بایستی توجه داشت هر اتفاقی که برای پمپ رخ دهد، حرارت سیم پیچی بالا رفته و در حالت سوختن قرار می گیرد. سیستم کنترل حرارتی مانع از سوختن سیم پیچی به هر دلیل می شود.

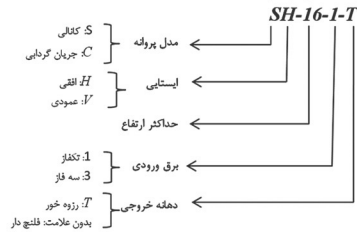
اطلاعات فنی

پمپ های لجن کش اسپیکو سری SV,SH

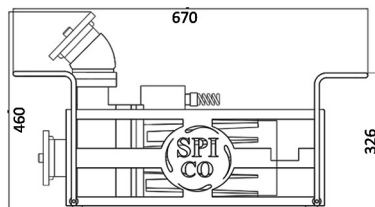
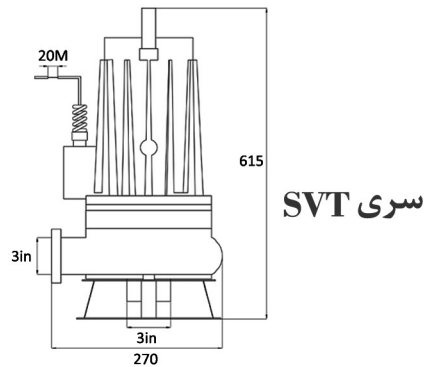
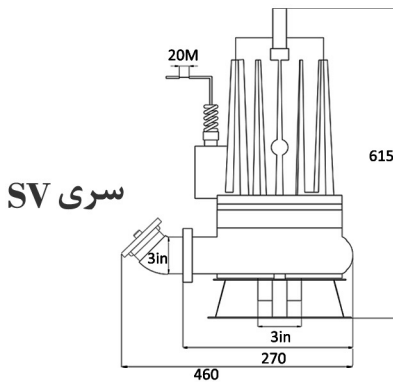
وزن (Kg)	قدرت (KW)	حداکثر آمپر (A)	حداکثر دبی (Lit/min)	حداکثر ارتفاع (m)	دور (R.P.M)	خازن (μ F)	ولتاژ (V)	دهانه خروجی (inch)	مدل
43	3	15	1500	16.5	2800	80	220	3	SH-16-1
42	4	19	1600	20	2800	100	220	3	SV-20-1
39	4	7.5	1600	20	2800	---	380	3	SV-20-3



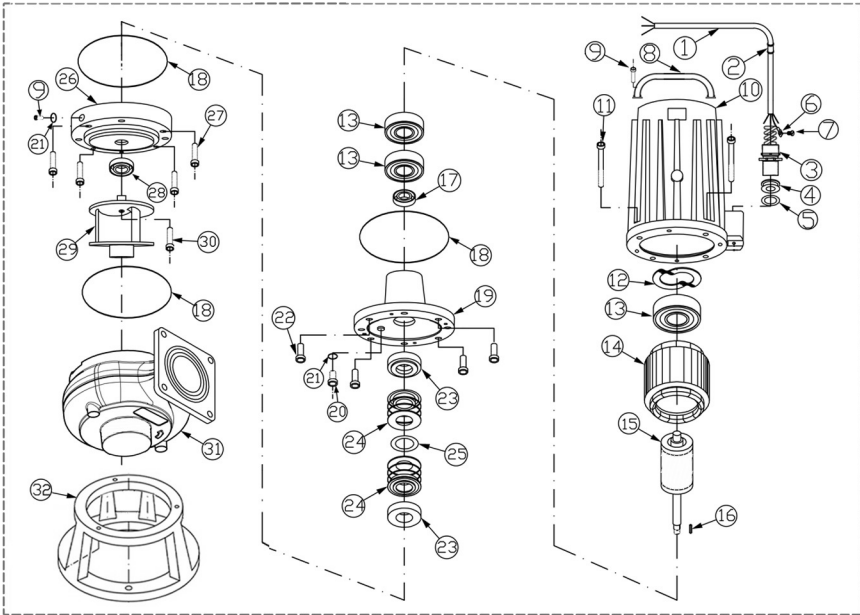
نحوه نامگذاری پمپ امدادی:



ابعاد



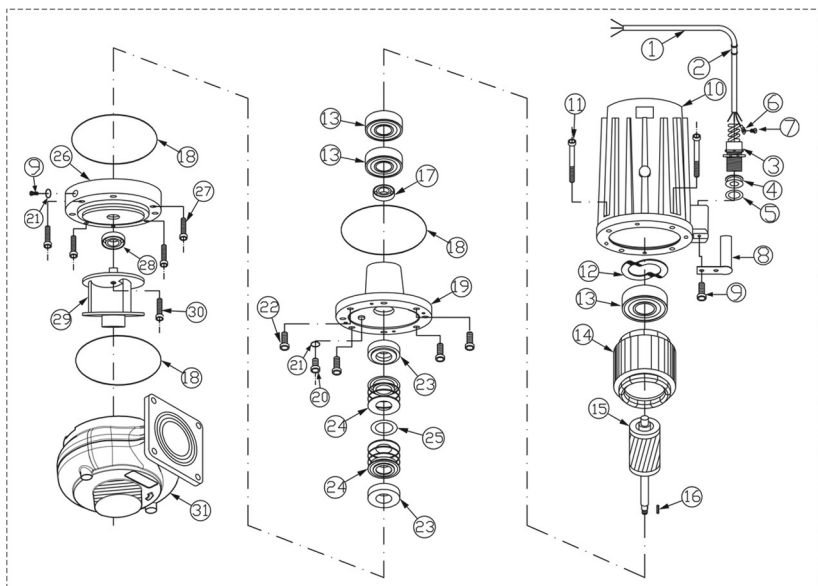
قطعات استفاده شده در پمپ های امدادی SV 20



لیست قطعات استفاده شده در مونتاژ پمپ های امدادی SV 20

نام قطعه	ردیف	نام قطعه	ردیف
کاسه نمد ۲۵×۴۰	17	کابل آماده لاستیکی ۲۰ متری 2*0.75 , 4*1.5G	1
اورینگ (۱۴۵) ۱۵۱	18	لاستیک محافظ کابل	2
واسطه دینام AL-SH	19	گلند فلزی فنردار	3
پیچ آلن آبکاری ۱۲×۸۰	20	لاستیک آبدی کابل SH	4
اورینگ (۷)	21	واشر تخت استیل (24*13) 2mm	5
پیچ استیل آلن ۱۶×۶۰	22	فیش ارت	6
سرامیک/سرامیک FA25/FG-1-25	23	پیچ ارت	7
سیل FA25/سیل FG-1-25	24	دسته	8
واشر تخت استیل (40*25.5) 2mm	25	پیچ استیل آلن ۱۲×۸	9
واسطه پمپ SH	26	پوسته موتور لجنکش SH	10
پیچ استیل آلن ۳۵×۶۰	27	پیچ استیل آلن ۸×۸۰	11
کاسه نمد ۷×۳۰×۵۰	28	واشر فنری بلبرینگ ۵۲	12
پروانه تک کاناله Br-SH بزرگ	29	بلبرینگ ۶۲۰۵	13
پیچ استیل آلن ۳۰×۸	30	سیم پیچی کامل	14
محفظه پمپ AL-SH	31	شفت ورتور کامل	15
چهار پایه SV	32	خار ۲۰×۶×۶	16

قطعات استفاده شده در پمپ های امدادی SH 16



لیست قطعات استفاده شده در مونتاژ پمپ های امدادی SH 16

ردیف	نام قطعه	ردیف	نام قطعه	ردیف
1	کابل آماده لاستیکی ۲۰ متری 2*0.75, 4*1.5G	17	کاسه نمده ۲۵-۴۰	
2	لاستیک محافظ کابل	18	اورینگ (۱۴۵)	
3	گلد فلزی فنردار	19	واسطه دیپام AL-SH	
4	لاستیک آبدی کابل SH	20	پیچ آلن آبکاری ۱۲-۸	
5	واشر تخت استیل 2mm(24*13)	21	اورینگ (۷)	
6	فیش ارت	22	پیچ استیل آلن ۱۶-۶	
7	پیچ ارت	23	سرامیک FG-1-25/سرامیک FA25	
8	دسته	24	سیل FG-1-25 / سیل FA25	
9	پیچ استیل آلن ۱۲-۸	25	واشر تخت استیل 2mm(40*25.5)	
10	پوسته موتور لجنکش SH	26	واسطه پمپ SH	
11	پیچ استیل آلن ۸-۸	27	پیچ استیل آلن ۳۵-۶	
12	واشر فئری بلبرینگ ۵۲	28	کاسه نمده ۳۰-۷	
13	بلبرینگ ۴-۶۳	29	پروانه تک کاناله Br-SH	
14	سیم پیچی کامل	30	پیچ استیل آلن ۳۰-۸	
15	شفت ورتور کامل	31	محفظه پمپ AL-SH	
16	خار ۲۰x۶x۶	32	بلبرینگ ۵-۶۲	

مراحل بعد از استفاده

۱- اگر از پمپ برای جابجایی آبهای کثیف که حاوی گل و ماسه ریز، اجسام معلق و یا لجنهای کثیف و سمی و یا چسبنده استفاده می‌شود یا یستی توجه داشت که این مواد در محفظه پمپ و پروانه جمع شده و پس از مدتی با سفت شدن در کار پمپ تأثیر منفی می‌گذارند. برای جلوگیری از این عمل و صدمه احتمالی به پمپ پس از هر بار استفاده پمپ را با آب تمیز شسته و یا برای مدت کوتاهی در آب تمیز روشن نمایید تا مواد زائد برطرف شود.

۲- بعد از هر ۱۰۰۰ ساعت استفاده، مقدار روغن موجود در محفظه متعلق به سیل‌های مکانیکی را کنترل نمایید برای این کار دریچه‌ای در پایین و بالای محل خروجی آب قرار داده شده است که به وسیله یک پیچ آلن استیل نمره ۸ و اورینگ آب بندی می‌شود در این زمان باید به سه نکته توجه کرد:

نکته اول: اگر روغن سیاه و حالت چسبندگی خود را از دست داده باشد باید تعویض گردد.

نکته دوم: اگر روغن به صورت مایع شیری رنگ و سفتی مشاهده شد حتماً با تعمیرکار مجرب یا کارخانه سازنده تماس حاصل نمایید چون ممکن است کاسه نمد و یا سیل مکانیکی آن معیوب شده و برای جلوگیری از صدمه بیشتر و سوختن پمپ باید رفع عیب شود.

نکته سوم: بعد از بازدید روغن حتماً پیچ و واشر را طوری ببندید که از آب بندی شدن آن مطمئن شوید.

ضمناً قابل ذکر است که ظرفیت محفظه مخصوص ۳۲۰ سی سی می باشد که روغن پارافین مایع خوراکی پر شده است و در صورت در دسترس نبودن می توان از روغن درفش ۳۲ نیز استفاده کرد.



نقص و رفع عیب پمپ

عیب	علت	رفع عیب
موتور کار نمیکند اما دبی ندارد.	پمپ با اجسام خارجی مسدود شده است.	پمپ را تمیز کنید.
	لوله فشار مسدود می باشد.	لوله فشار را تمیز کنید.
	هوا به داخل پمپ وارد شده است.	در صورتی که پمپ بیرون از آب کار می کند ممکن است مشکلی وجود داشته باشد که هوا وارد پمپ میشود و یا پمپ هواگیری لازم دارد و در غیر این صورت پمپ فوق را به تعمیر کار مورد نائید اسپیکو نشان دهید .
سیستم حفاظتی پمپ فعال میشود .	مقدار ولتاژ ورودی بسیار بالاست.	از تک فاز و یا سه فاز بودن پمپ مطمئن شوید . برق ورودی را با توجه به پلاک پمپ کنترل کنید.
	دمای موتور بسیار بالا می باشد.	از عدم انسداد پمپ مطمئن شوید.
		از درست نصب شدن سویچ محافظتی اطمینان حاصل نمایید (در مدل های سه فاز)
		موتور را خاموش کرده تا دمای آن کاهش یابد . در صورت بروز مجدد حالت خطا موتور را توسط متخصص بررسی کنید .
موتور دو فاز شده است . (در مدل های سه فاز)	برق ورودی و فیوزها را کنترل و در صورت لزوم تعویض کنید . در غیر این صورت به تعمیر گاه مجاز مراجعه کنید .	
موتور کار نمیکند.	برق قطع می باشد.	برق شبکه را کنترل کنید . فیوزهای ورودی را کنترل کنید . سلامت کابل از تباطوی و دو شاخه را کنترل کنید.
		موتور را توسط فردی متخصص بررسی کرده و رفع عیب نمایید .
	سیستم حفاظتی پمپ فعال شده است و پمپ بیش از اندازه داغ است.	کمی صبر کنید تا بدنه پمپ خنک شود و سپس پمپ را روشن کنید .

موتور کار نمیکند.	فیوز پریده است.	از سالم بودن فیوز مطمئن شوید و سپس توسط اهم متر اتصال بدنه پمپ را بررسی کنید . در صورت وجود اتصال بدنه با واحد خدمات پس از فروش شرکت اسپیکو تماس بگیرید.
		پمپ را به تعمیرگاه مجاز اسپیکو ارسال کنید.
آبدهی پمپ کمتر شده است.	فشار داخل سیستم به شدت افت کرده است.	در شرایط کارکرد بدون آب (غیرمستغرق) از عدم وجود هوا در محفظه پمپ و لوله مکش مطمئن شوید . تمیز بودن صافی پمپ را چک کنید .
		ممکن است سیال غلیظ باشد . این پمپ برای سیال رقیق جاری حاوی مواد معلق طراحی شده است . جهت گردش پروانه پمپ را کنترل کنید . در هنگام روشن شدن ضربه عکس العمل پمپ بایستی خلاف فلش حک شده روی پمپ باشد .
		مسیر ورودی پمپ را از نظر مسدود شدن کنترل کنید .
		در صورت عدم رفع مشکل با واحد خدمات پس از فروش شرکت اسپیکو تماس بگیرید.
		باتری ریموت کنترل را بررسی کنید . در صورت سالم بودن باتری ابتدا همسان سازی فرکانس کنید .(به دستورالعمل آن مراجعه نمایید)
پمپ روشن نمیشود.	کلید و سیستم ریموت کنترل کار نمیکند.	

توجه: در پمپ های سه فاز اگر از تابلو کنترل اسپیکو استفاده می کنید با شناسایی کد آلام اعلام شده در مانیتور تابلو می توانید از روی دفترچه عیب آن را پیدا کرده و مشکل را به راحتی رفع نمایید.

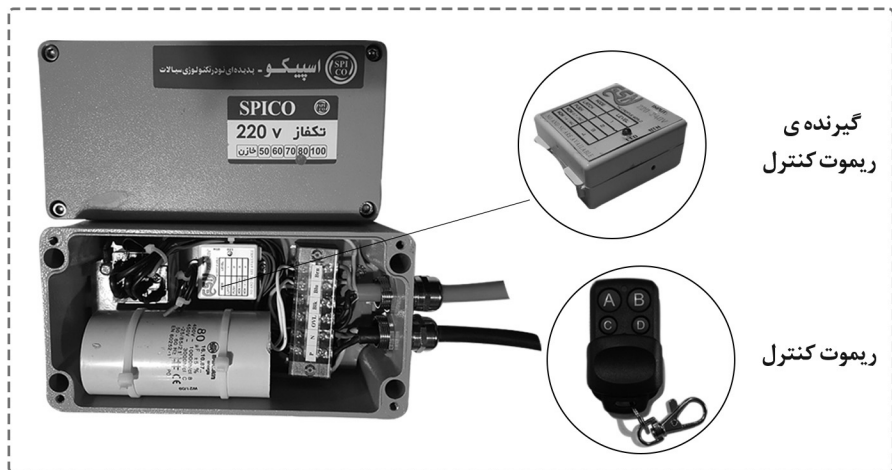
توجه: در صورتیکه نیازمند افزایش تعداد کلید ریموت برای روشن و خاموش کردن پمپ هستید بایستی مراحل همگن سازی ریموت و دستگاه گیرنده را به روش ذیل انجام دهید.

توجه: کلیه پمپ های تکفاز مجهز به جعبه کنترل ضد آب با IP 66 می باشد که برای روشن و خاموش نمودن پمپ از کلید ریموت استفاده می شود و فرکانس ریموت در نظر گرفته شده ۴۳۳ مگاهرتز است.

واحد خدمات پس از فروش اسپیکو ((Service@spico.ir))

همگن سازی ریموت با سیستم از راه دور:

ابتدا درب جعبه کنترل را باز می کنیم سپس عملیات زیر را بر روی گیرنده مشخص شده در تصویر انجام می دهیم.
توجه: مطمئن باشید که ریموت های انتخاب شده در پایه فرکانس ۴۳۳ مگاهرتز باشد.



طریقه لرن کردن یک کلید از ریموت :

کلید لرن بر روی دستگاه گیرنده را توسط یک وسیله نوک تیز فشار دهید، **LED** گیرنده، به مدت ۶ ثانیه - به طور پیوسته - روشن می شود، حال یکی از دکمه های ریموت (برای نمونه کلید ۳) را بفشارید، **LED** با یک بار چشمک زدن لرن شدن ریموت (کلید) را تایید می کند. در صورتی که کلید، قبلا لرن شده باشد **LED** دو بار چشمک می زند.

نکته ۱: گیرنده تنها با کلیدی که در زمان لرن کردن ریموت، فشرده میشود کار می کند- وسایر کلید ها غیر فعال میشوند - با توجه به این خصوصیت کاربردی و جالب، کاربر می تواند تمامی کلید های مربوط به یک ریموت کنترل را برای چند گیرنده مجزا لرن کند.


نکته ۲: کاربر می تواند در صورت نیاز کلید های دیگر ریموت را - در سه مرحله - برای یک گیرنده تعریف کند تا تمامی کلید های یک ریموت کنترل فعال شود.

طریقه ی پاک کردن حافظه :


کلید لرن را به مدت ۱۰ ثانیه فشار داده و نگه دارید. **LED** روشن و پس از ۱۰ ثانیه خاموش می شود. در این حالت کلیه ریموت های (کلیدهای) موجود در حافظه در دستگاه حذف می شود.

((اسپیکو پدیده ای نو در تکنولوژی سیالات))

بمسل کار برآید به بخشدانی نیست (سعدی)



۶۶۴۳۰۳۹۹۳۶



از ابراز اطمینان شما در مورد خرید پمپ‌های تولید شده
صنایع پمپ سعدی سپاسگزاری مینماییم.

شماره سریال پمپ :

www.spicoir.com
info@spicoir.com
www.spico.ir